

Šablona V/2- Inovace a zkvalitnění výuky v oblasti přírodních věd

ELEKTRICKÉ PŘÍSTROJE , EL. ENERGIE A LIDSKÝ ORGANISMUS



evropský
sociální
fond v ČR



EVROPSKÁ UNIE



MINISTERSTVO ŠKOLSTVÍ,
MLÁDEŽE A TĚLOVÝCHOVY



OP Vzdělávání
pro konkurenceschopnost

INVESTICE DO ROZVOJE VZDĚLÁVÁNÍ

VY_52_INOVACE_PR5_2_28

Základní škola Moravany, okres Brno-venkov, příspěvková organizace
ANOTACE

Šablona:	V/2
Název:	Inovace a zkvalitnění výuky v oblasti přírodních věd
Téma:	Elektrické přístroje, el. energie a lidský organismus
	Žáci pomocí značek zakreslí jednoduchý elektrický obvod. Zopakují si důležitá telefonní čísla. Rozhodují o správnosti tvrzení o elektrickém proudu. Seřazují správný postup při první pomoci – zasažení elektrickým proudem.
Autor:	Jana Kroupová
Očekávaný výstup:	zopakování si značek pro zakreslení jednoduchého elektrického obvodu, zopakování si důležitých telefonních čísel, zopakování si zásad při používání elektrických zařízení a zásad první pomoci
Klíčová slova:	vodič, zdroj, spotřebič, vypínač, hasiči, první pomoc, policie
Druh učebního materiálu:	Pracovní list
Cílová skupina:	Žák 1. stupně ZŠ
Typická věková skupina:	5. ročník ZŠ
Použité zdroje a materiály:	1. – 4. vlastní 5. http://office.microsoft.com/cs-cz/images/results.aspx?qu=hasi%C4%8D&ex=1&origin=FX010132103#ai:MC900079193 6. http://office.microsoft.com/cs-cz/images/results.aspx?qu=sanitka&ex=1#ai:MC900198489 7. http://office.microsoft.com/cs-cz/images/results.aspx?qu=policie&ex=1#ai:MC900239037



INVESTICE DO ROZVOJE VZDĚLÁVÁNÍ

1. Co znamenají tyto značky? Spojte šipkami se správnými názvy.

vodič

zdroj

spotřebič

vypínač

1.



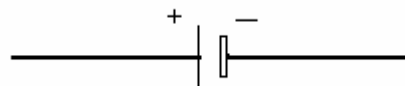
2.



3.



4.



2. Ze značek z předcházejícího úkolu nakreslete jednoduchý el. obvod.

3. K obrázkům napiš správná telefonní čísla



4. Přečtěte si věty. Rozhodni, co je nesprávné. Věty přepiš tak, aby byly správné.

- Na elektrické zařízení pod proudem můžeme sahat mokřýma rukama.
- ❖ Při drobné opravě necháme drobný spotřebič v zásuvce, abychom poznali, až bude spravený.
- Nikdy se nedotýkáme drátů na zem spadlých.
- ✓ Požár elektrického zařízení můžeme hasit vodou, protože voda je nevodivá.

- _____
- ❖ _____
- _____
- ✓ _____

5. Rozhodni, jak správně postupovat při poskytnutí první pomoci při zasažení elektrickým proudem. K větám doplň čísla, jak budeš postupovat.

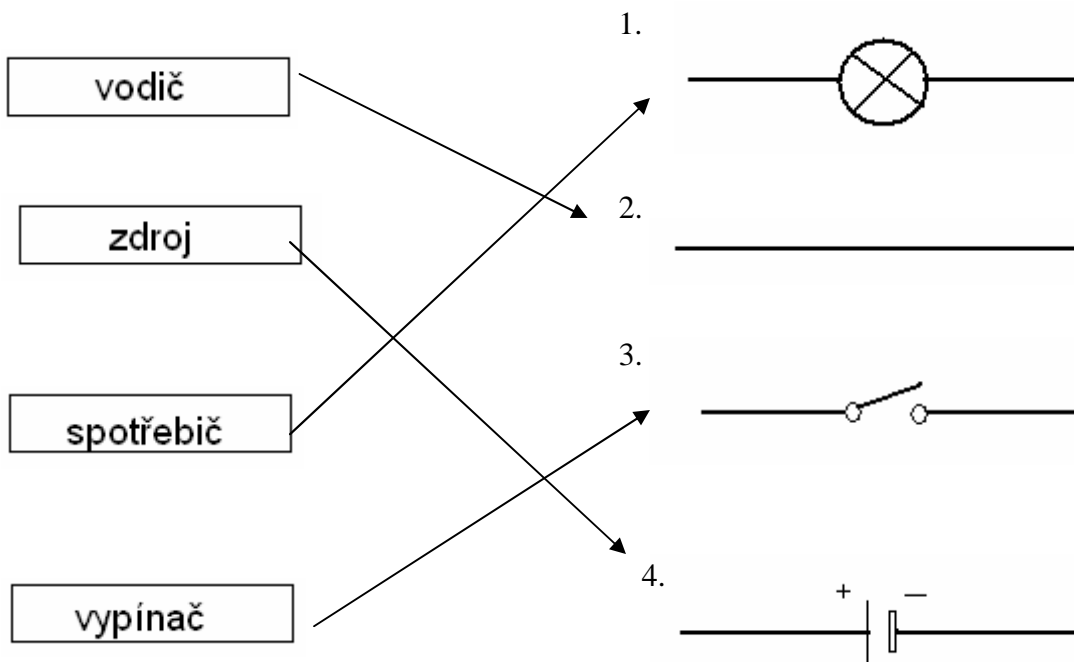
Umělé dýchání a masáž srdce do příchodu lékařské pomoci.

Okamžité vypnutí elektrického proudu. Postiženým obvykle prochází elektrický proud, který by mohl zasáhnout toho, kdo poskytuje první pomoc.

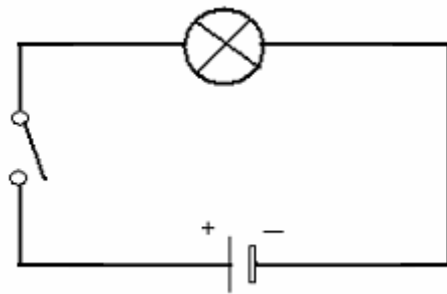
Neprodlené přivolání lékaře – rychlé zdravotní pomoci.

ŘEŠENÍ

1. Co znamenají tyto značky? Spojte šipkami se správnými názvy.



2. Ze značek z předcházejícího úkolu nakreslete jednoduchý el. obvod.



3. K obrázkům napiš správná telefonní čísla



150



155



158

4. Přečtěte si věty. Rozhodni, co je nesprávné. Věty přepiš tak, aby byly správné.

- Na elektrické zařízení pod proudem můžeme sahat mokřýma rukama.
- ❖ Při drobné opravě necháme drobný spotřebič v zásuvce, abychom poznali, až bude spravený.
- Nikdy se nedotýkáme drátů na zem spadlých.
- ✓ Požár elektrického zařízení můžeme hasit vodou, protože voda je nevodivá.

- Na elektrické zařízení pod proudem nemůžeme sahat mokřýma rukama.
- ❖ Při drobné opravě musíme drobný spotřebič vypnout ze zásuvky.
- Nikdy se nedotýkáme drátů na zem spadlých.
- ✓ Požár elektrického zařízení nemůžeme hasit vodou, protože voda je vodivá.

5. Rozhodni, jak správně postupovat při poskytnutí první pomoci při zasažení elektrickým proudem. K větám doplň čísla, jak budeš postupovat.

3

Umělé dýchání a masáž srdce do příchodu lékařské pomoci.

1

Okamžité vypnutí elektrického proudu. Postiženým obvykle prochází elektrický proud, který by mohl zasáhnout toho, kdo poskytuje první pomoc.

2

Neprodlené přivolání lékaře – rychlé zdravotní pomoci.