



VY__12__INOVACE_04_23_VL

Nerostné suroviny v ČR

Anotace

Téma	Nerostné suroviny
Popis	Materiál slouží jako příprava pro učitele a jako prezentace při úvodním seznámení žáků s učivem. Je podkladem pro zápis učiva . Zabývá se učivem o nerostných surovinách.
Autor	Mgr. Michaela Kouřilová
Jazyk	čeština
Očekávaný výstup	Žák se seznámí s probíraným učivem, na základě prezentace provede zápis do sešitu
Speciální vzdělávací potřeby	- žádné -
Klíčová slova	Uhlí, vápenec, kaolín, sklářské písky, stavební kámen.
Druh učebního materiálu	Prezentace Power Point,
Druh interaktivity	Vzdělávání žáků prostřednictvím digitálních technologií .
Cílová skupina	Žák
Stupeň a typ vzdělávání	1. stupeň , 2. období
Typická věková skupina	7 - 9.let
Celková velikost	8920 kB

Zdroje:

- http://cs.wikipedia.org/wiki/Soubor:Nordb%C3%B6hmisches_becken_near_Jeze%C5%99%C3%AD.jpg
- http://cs.wikipedia.org/wiki/Soubor:Chassis_du_Bois_Du_Cazier_Marcinelle.JPG
- <http://cs.wikipedia.org/wiki/Soubor:Kaolin.jpg>
- <http://cs.wikipedia.org/wiki/Soubor:Pamukkale00.JPG>
- http://cs.wikipedia.org/wiki/Soubor:Erd%C3%B6l_Bohrturm.jpg
- http://cs.wikipedia.org/wiki/Soubor:Oil_well_scheme.svg
- <http://cs.wikipedia.org/wiki/Soubor:Cobblestones.JPG>
- <http://office.microsoft.com/cs-cz/images/results.aspx?qu=uhl%C3%AD&ex=1#ai:MC900307432> |
- <http://office.microsoft.com/cs-cz/images/results.aspx?qu=uhl%C3%AD&ex=1#ai:MC900331046> |
- <http://office.microsoft.com/cs-cz/images/results.aspx?qu=ropa&ex=1#ai:MC900353595> |
- <http://office.microsoft.com/cs-cz/images/results.aspx?qu=miska&ex=1#ai:MP900174998> |
- <http://office.microsoft.com/cs-cz/images/results.aspx?qu=sklenice&ex=1#ai:MC900441750> |
- <http://office.microsoft.com/cs-cz/images/results.aspx?qu=k%C3%A1men&ex=1#ai:MC900406028> | mt:1 |
- <http://office.microsoft.com/cs-cz/images/results.aspx?qu=cement&ex=1#ai:MC900232043> | mt:1 |
- http://cs.wikipedia.org/wiki/Soubor:Relief_Map_of_Czech_Republic.png

**Uhlí, vápenec, kaolín, sklářské
písky a stavební kámen jsou
suroviny, které poskytuje neživá
příroda. Nazýváme je nerostné
suroviny.**

**Hnědé uhlí se
těží v
povrchových
dolech.**

**Spalováním se
vyrábí elektrická
energie. Těží se v
okolí Mostu a
Sokolova.**



**Černé uhlí se těží v
hlubinných dolech
v okolí Karviné,
vyrábí se z něj
koks. Jeho hořením
vzniká vysoká
teplota k výrobě
železné rudy a
oceli.**



Kaolin slouží zejména pro výrobu keramiky (porcelánu) a papíru.

Největší naleziště jsou u Karlových Varů, Plzni, Znojma. Česká republika patří mezi největší producenty kaolinu na světě.



Sklářský písek je světlá až bílá křemičitá hornina, který se používá jako surovina pro výrobu skla nebo pro výrobu dekoračních stavebních materiálů. Zpracovává se například v Novém Boru.

Vápence mají bílou, šedavou barvu, ale jsou také červenavé, anebo se zbarvují i jinými odstíny, podle příměsí. Podléhají krasovění. Používají se k výrobě vápna. Vyskytuje se u Berouna, u Brna (Moravský kras).



vápenec v tureckém Pamukkale

Ropa je hořlavá kapalina, těží se pomocí těžních vrtů, čerpá se potrubím pod ropnými věžemi. Vyrábí se z ní nafta, benzín, barvy, plast a léky. Vznikla rozkladem zbytků pravěkých rostlin a živočichů. Jedná se o neobnovitelný zdroj energie.



těžební věž

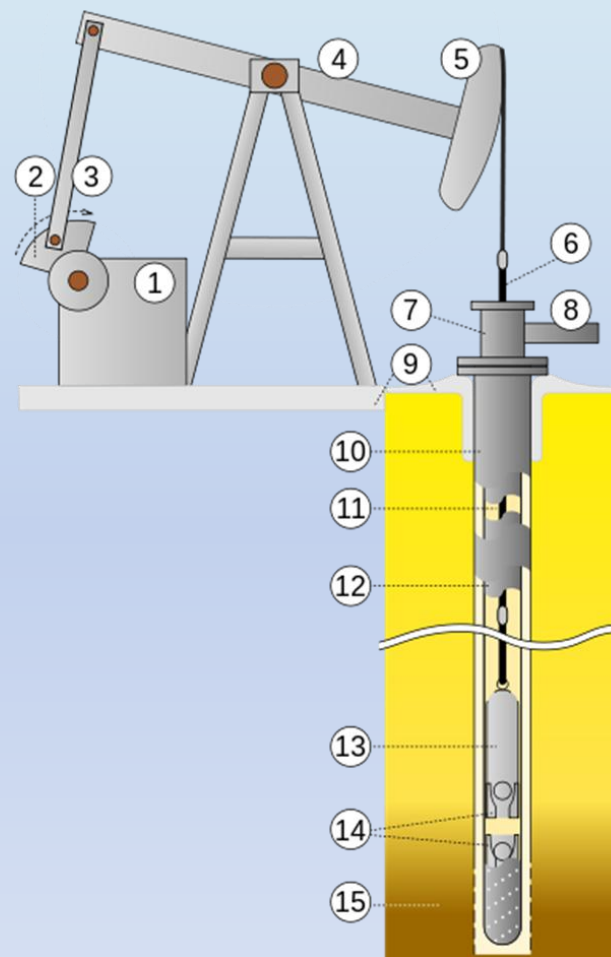


schéma těžby

Stavební kámen slouží
jako stavební materiál
tam, kde chceme
docílit trvanlivosti
stavby či estetiky.



dlažební kostky

Kameny jsou
opracovávány do tvarů,
ve kterých budou plnit
svoji funkci.



černé uhlí



hnědé uhlí



ropa



sklářské písky



kaolin



stavební kámen



vápenec

